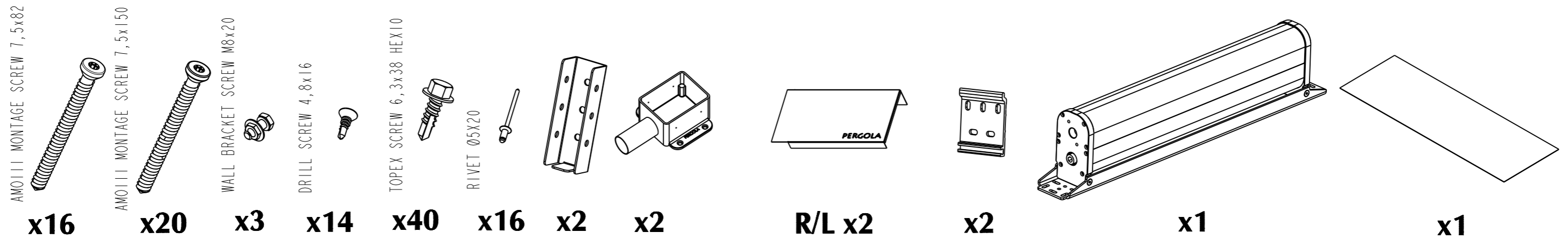


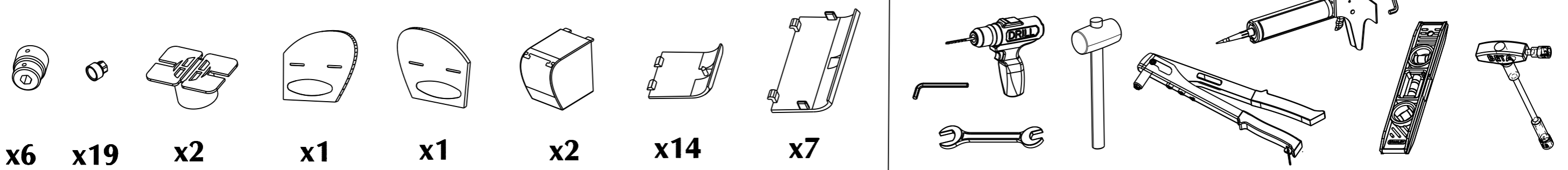
SCHILDR PERGOLA

***PE130 FLAT***

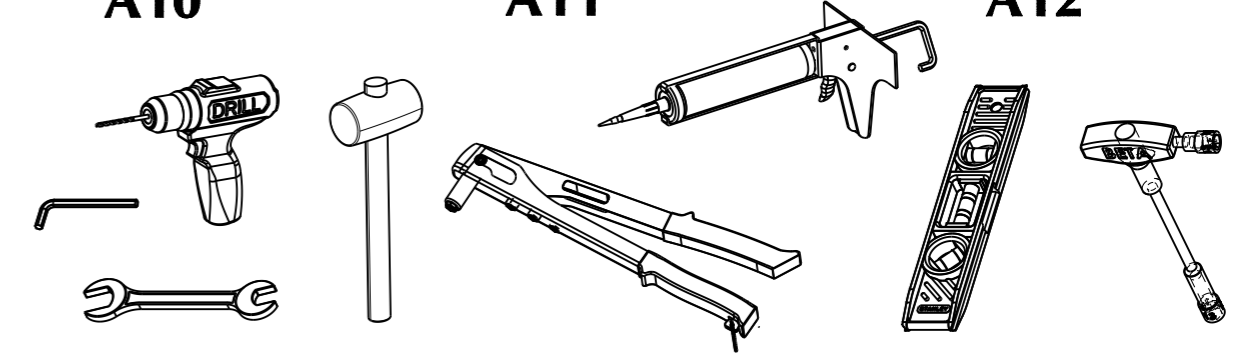


**x16    x20    x3    x14    x40    x16    x2    x2    R/L x2    x2    x1    x1**

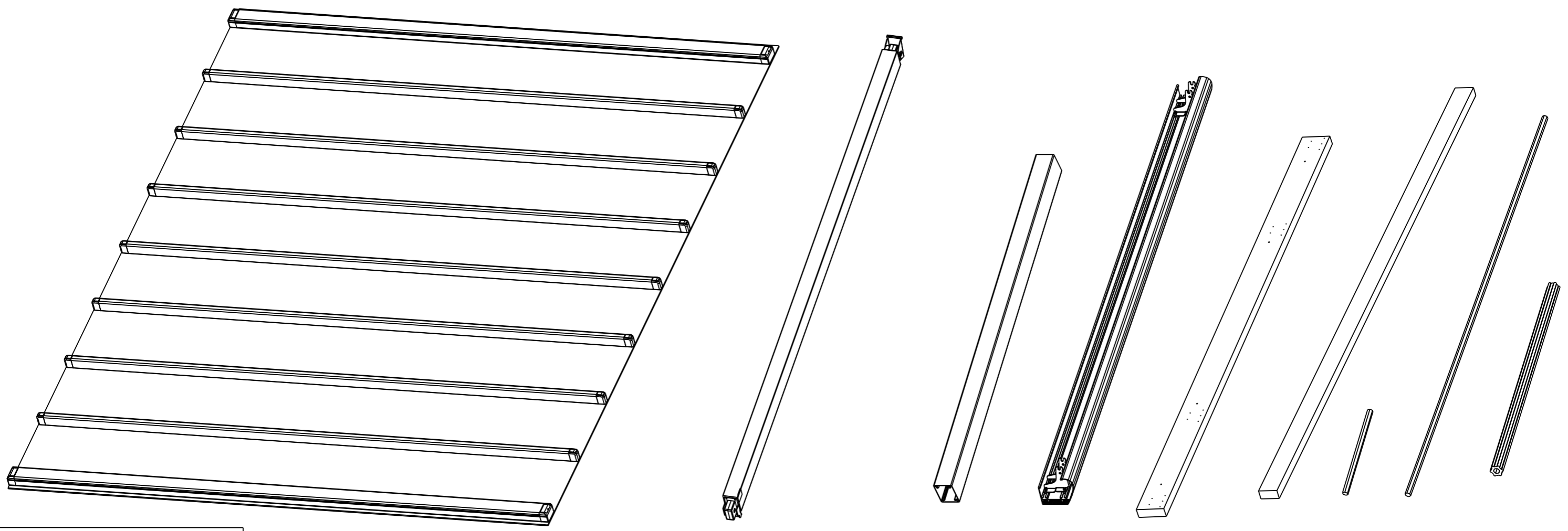
**A1    A2    A3    A4    A5    A6    A7    A8    A9    A10    A11    A12**



**x6    x19    x2    x1    x1    x2    x14    x7**

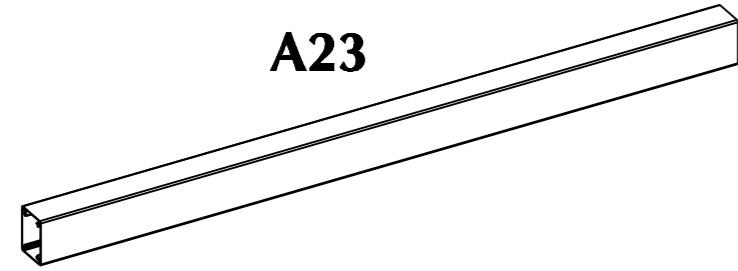
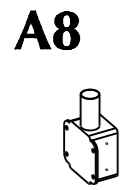


**A13    A14    A15    A16    A17    A18    A19    A20**

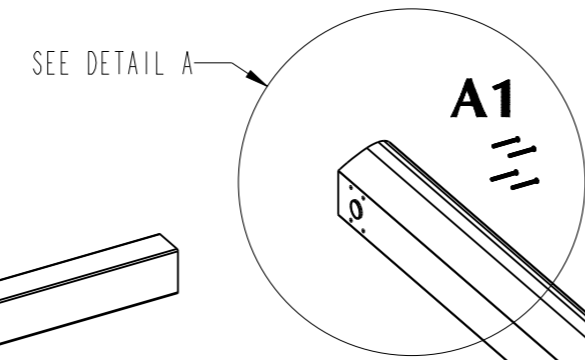


**x1    x2    x4    x2    x2    x2    x2    x1    x2**  
**A21    A22    A23    A24    A25    A26    A27    A28    A29**



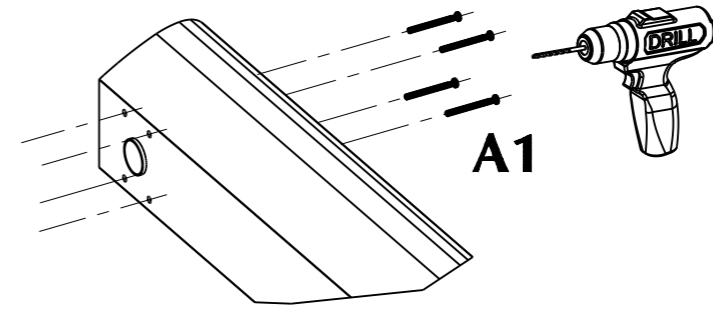


**A23**



SEE DETAIL A

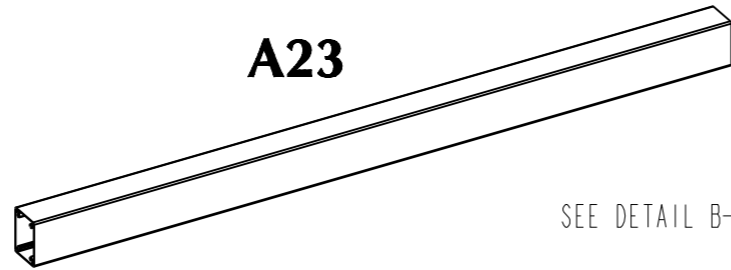
**A1**



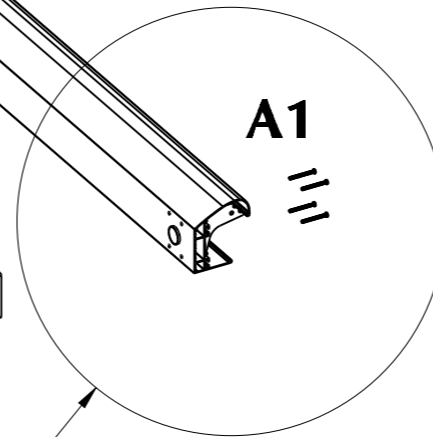
**A1**

DETAIL A  
SCALE 1:10

**A24**

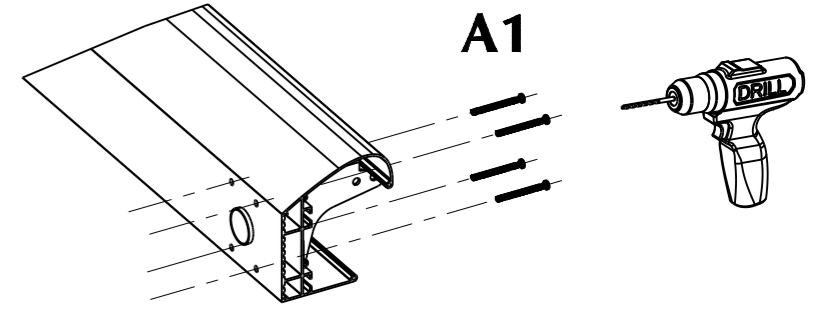


**A23**



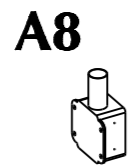
**A1**

SEE DETAIL B

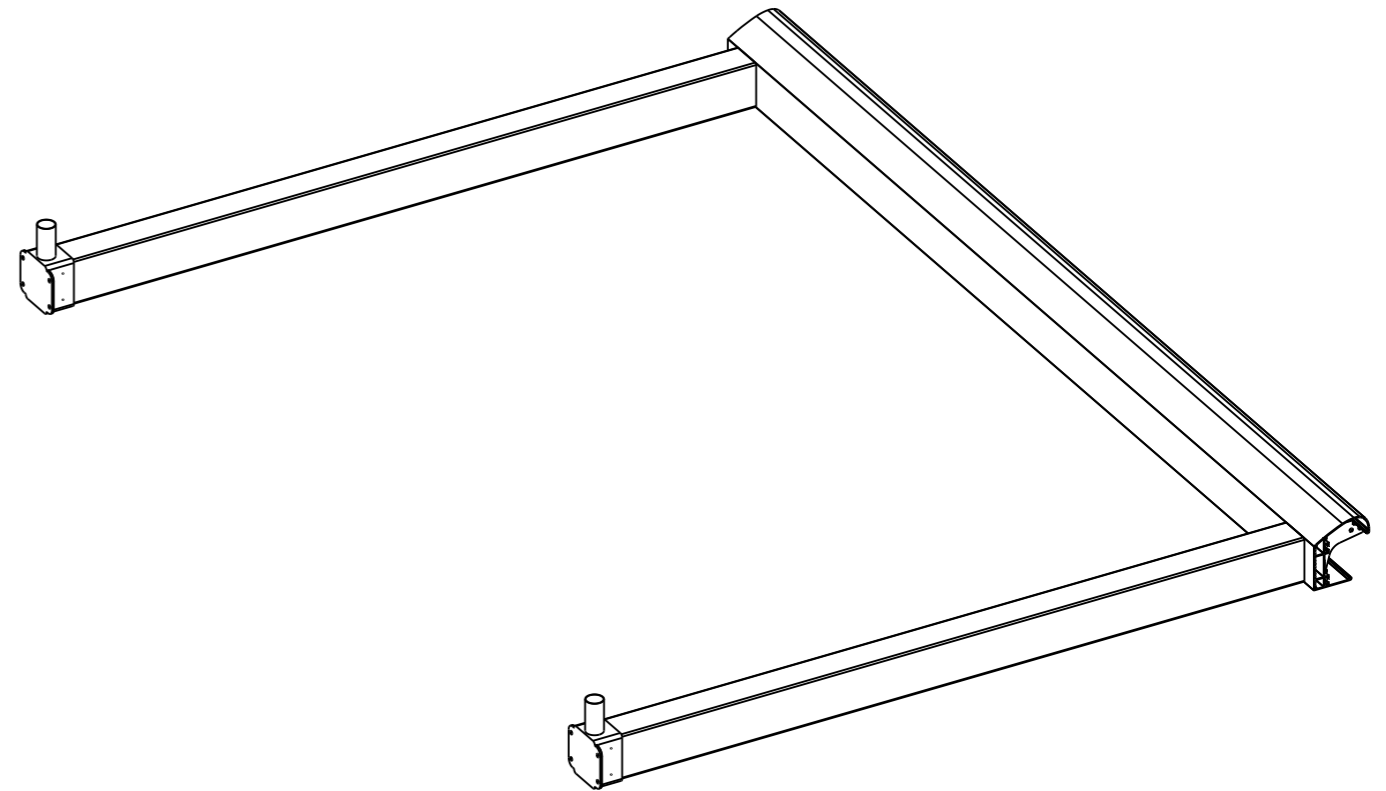


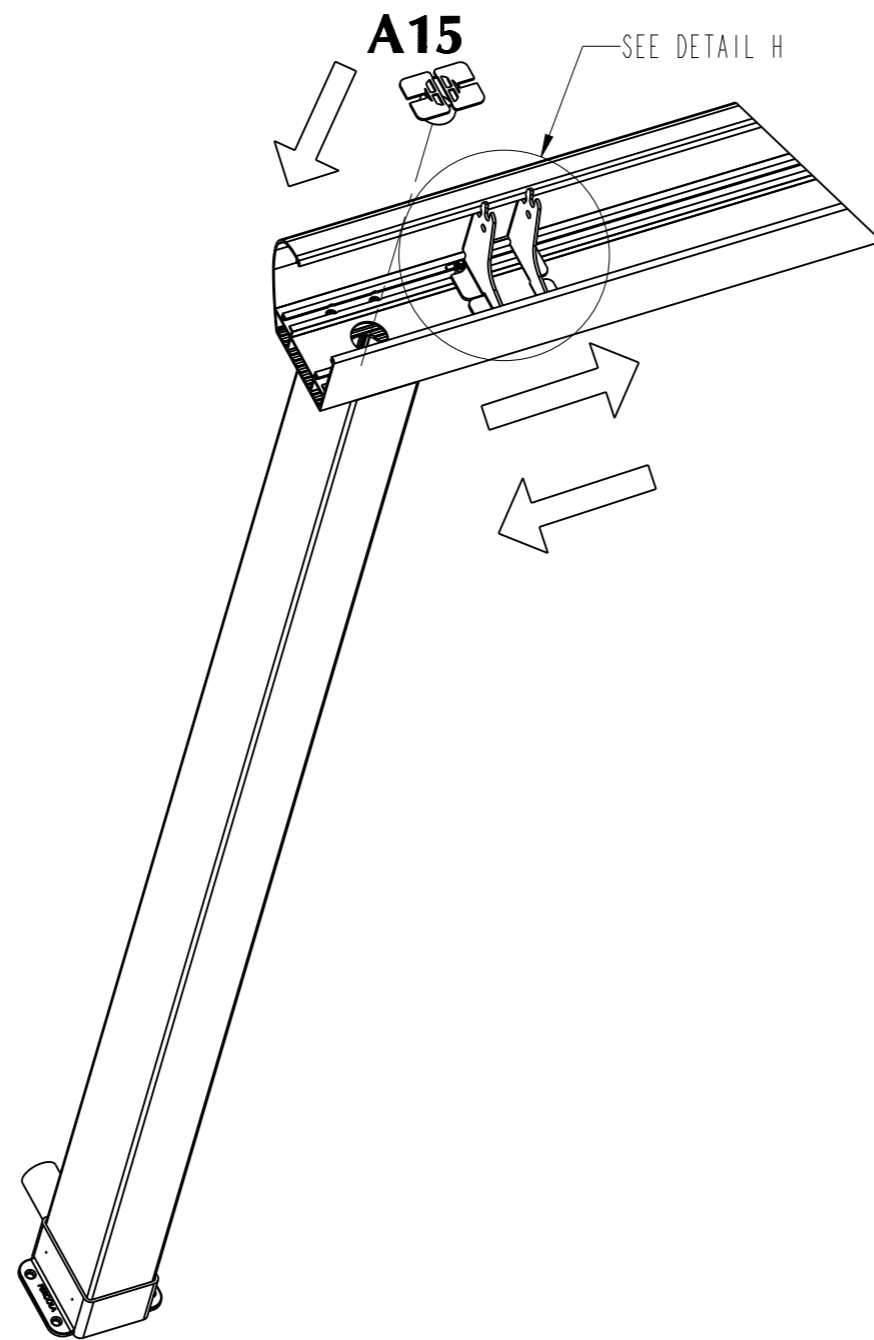
**A1**

DETAIL B  
SCALE 1:10

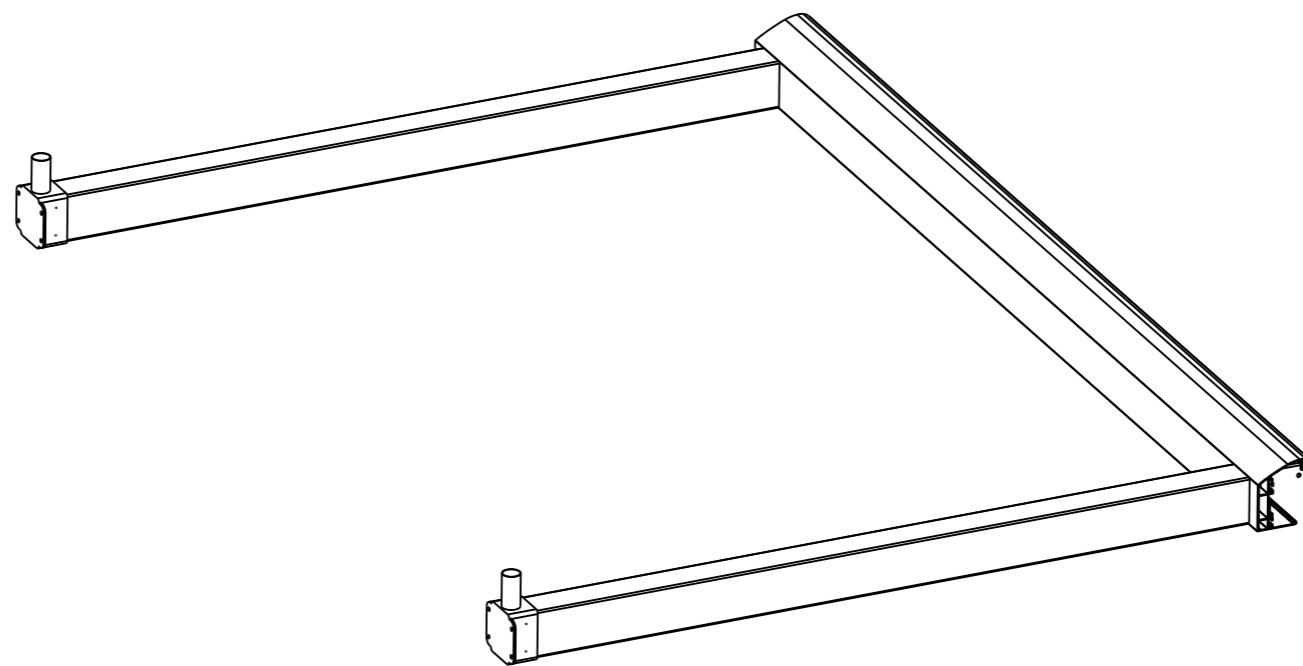
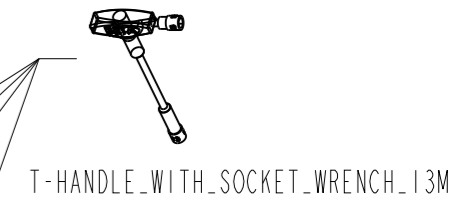
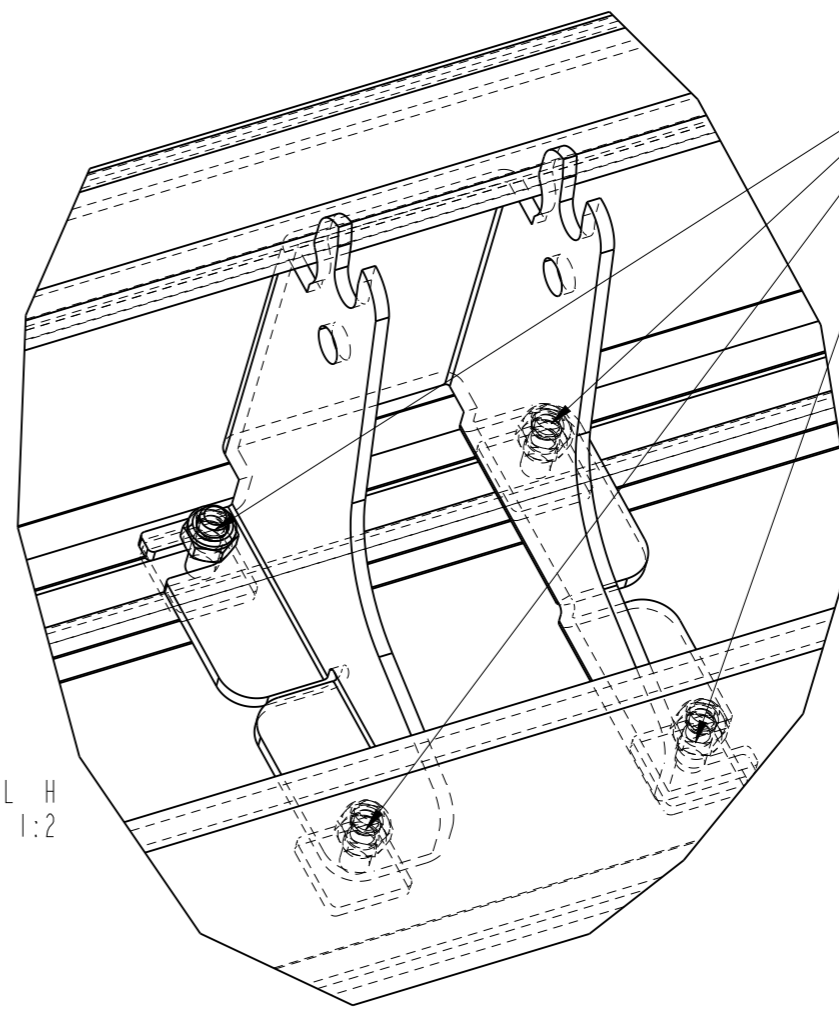


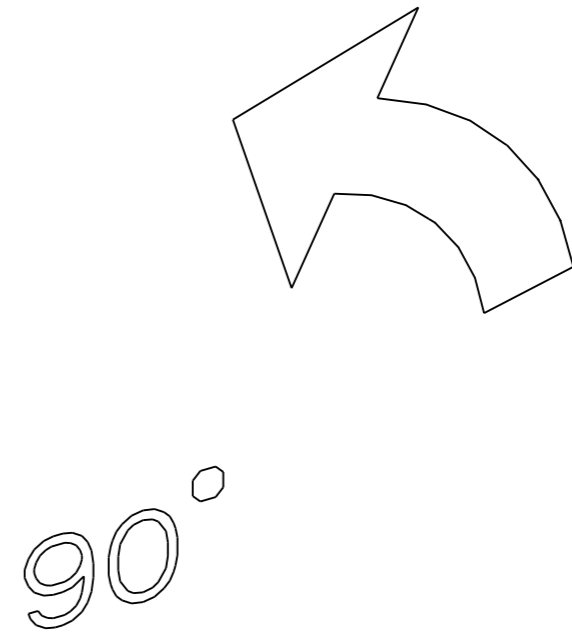
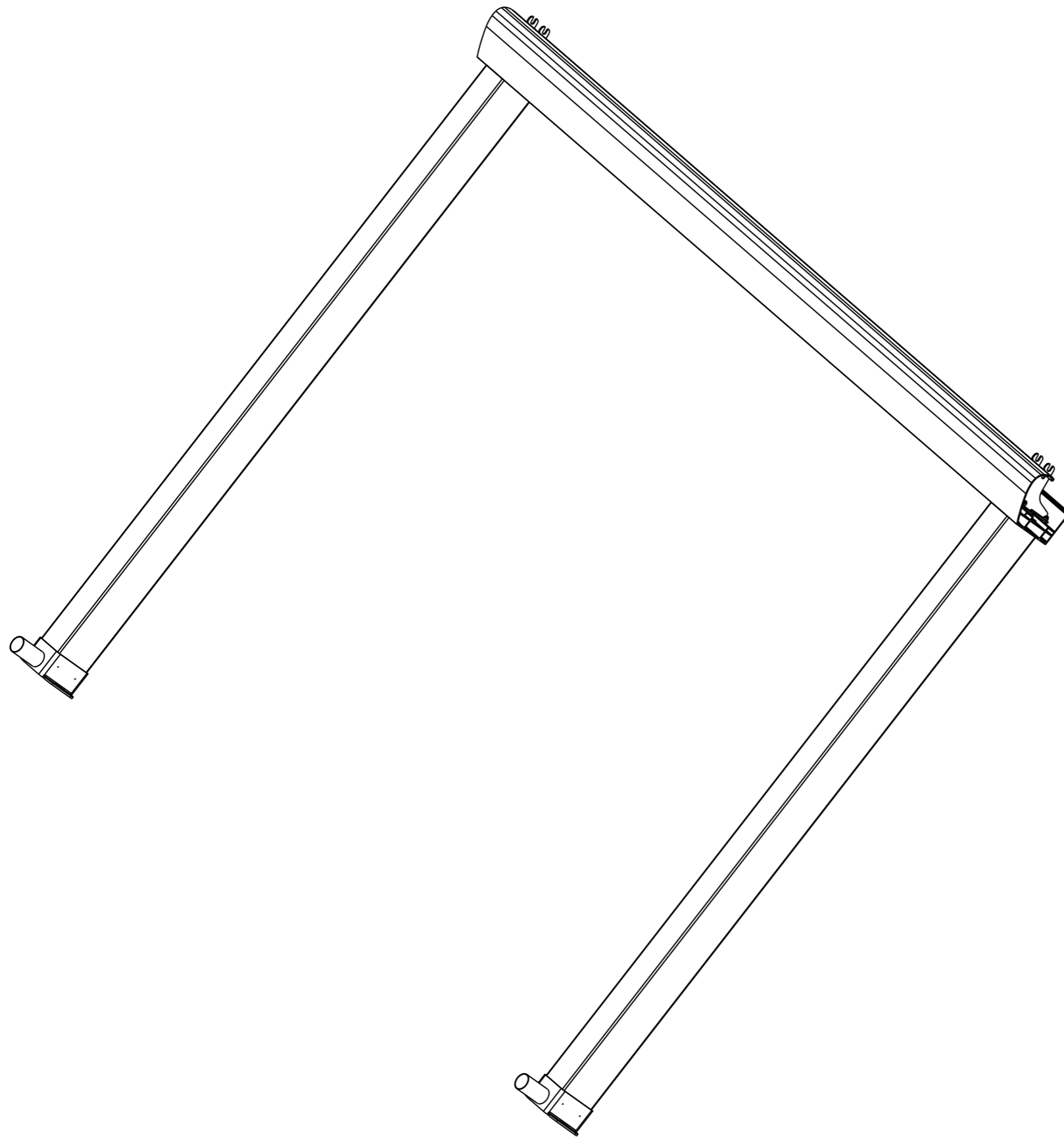
**A8**

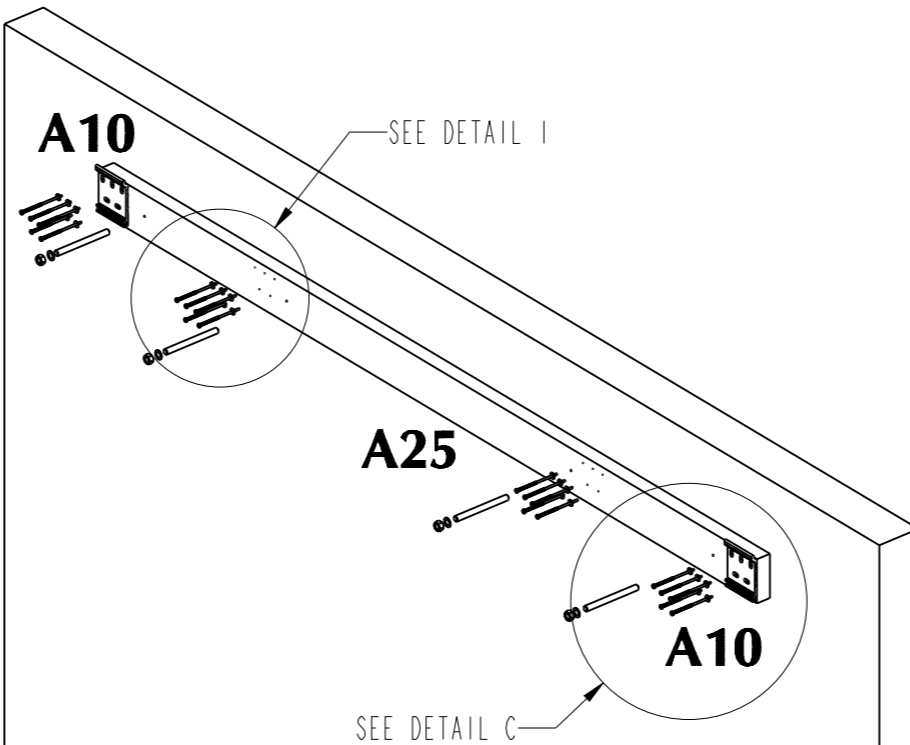
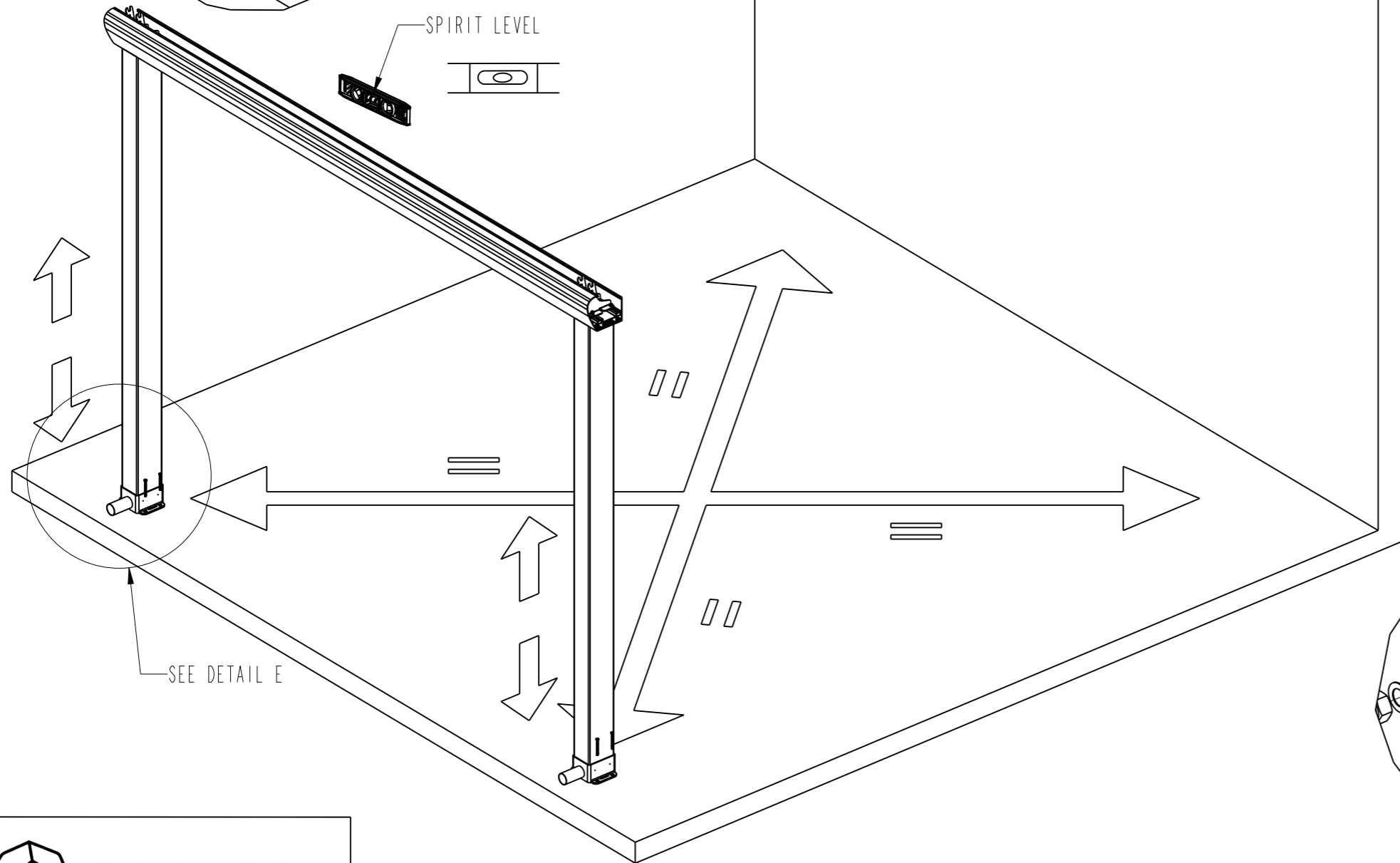
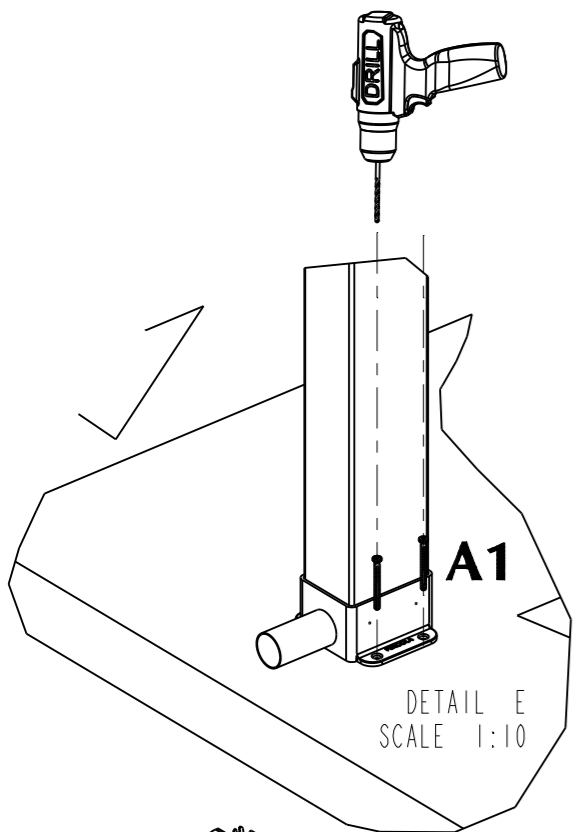




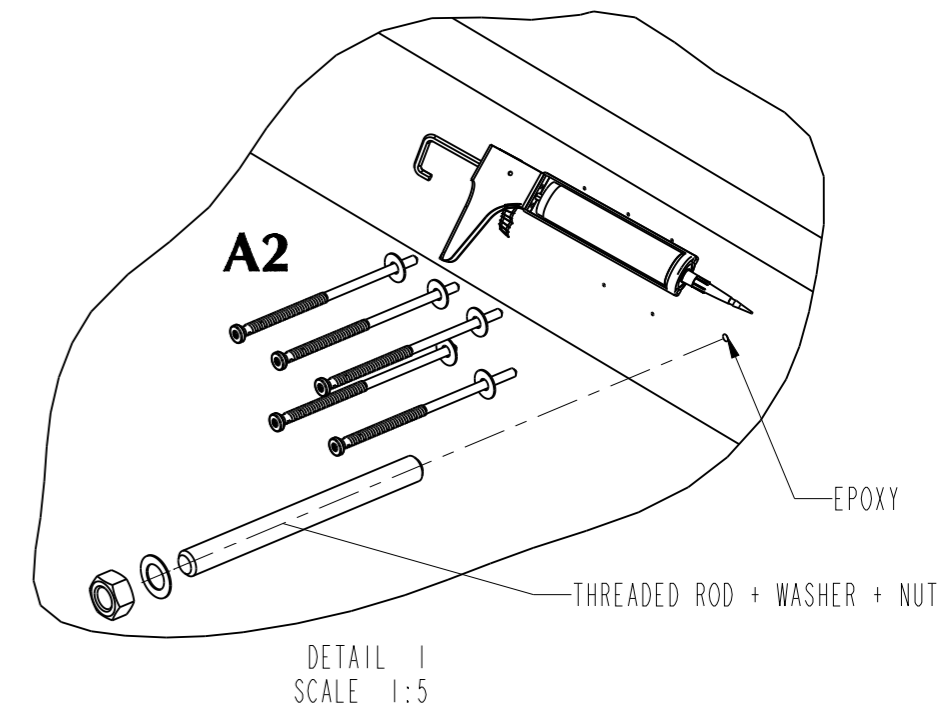
DETAIL H  
SCALE 1:2



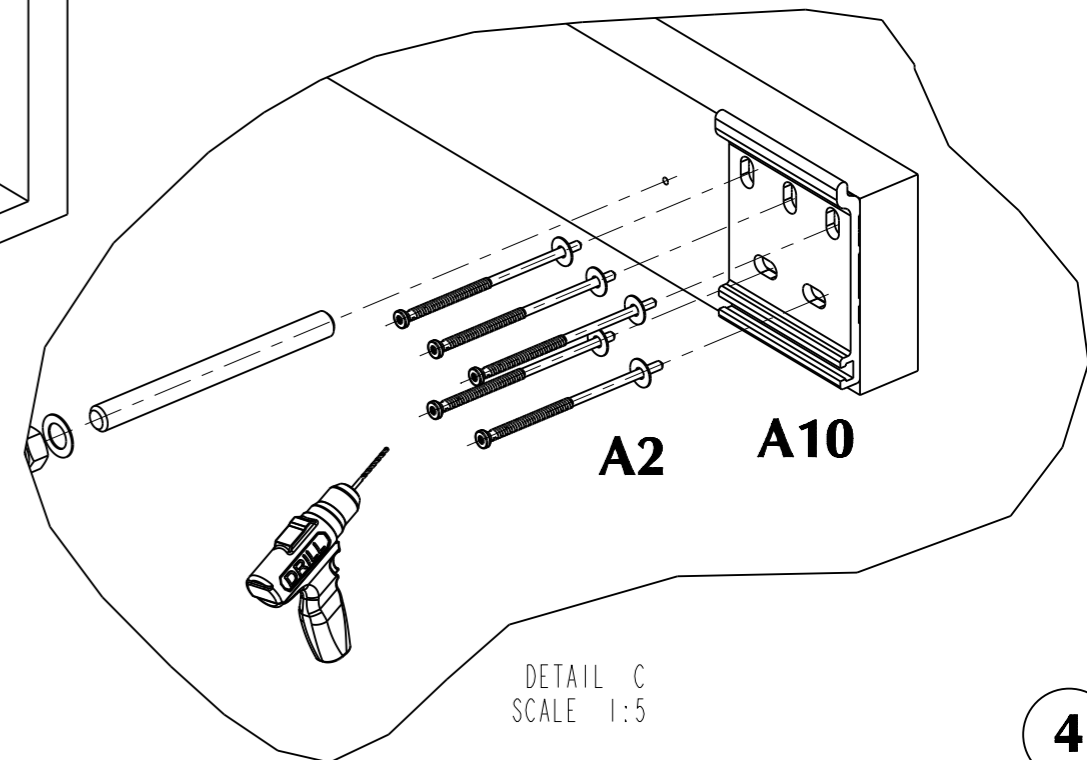


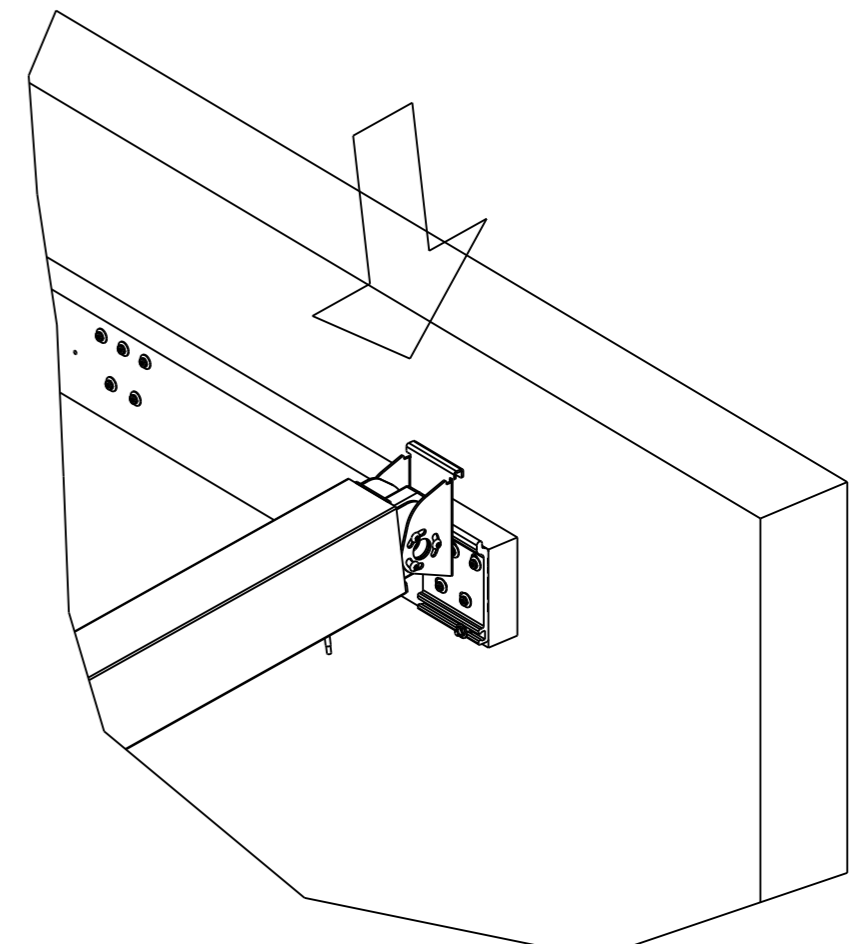
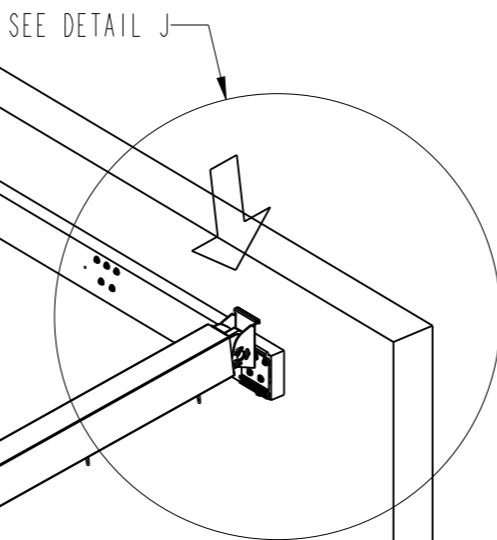
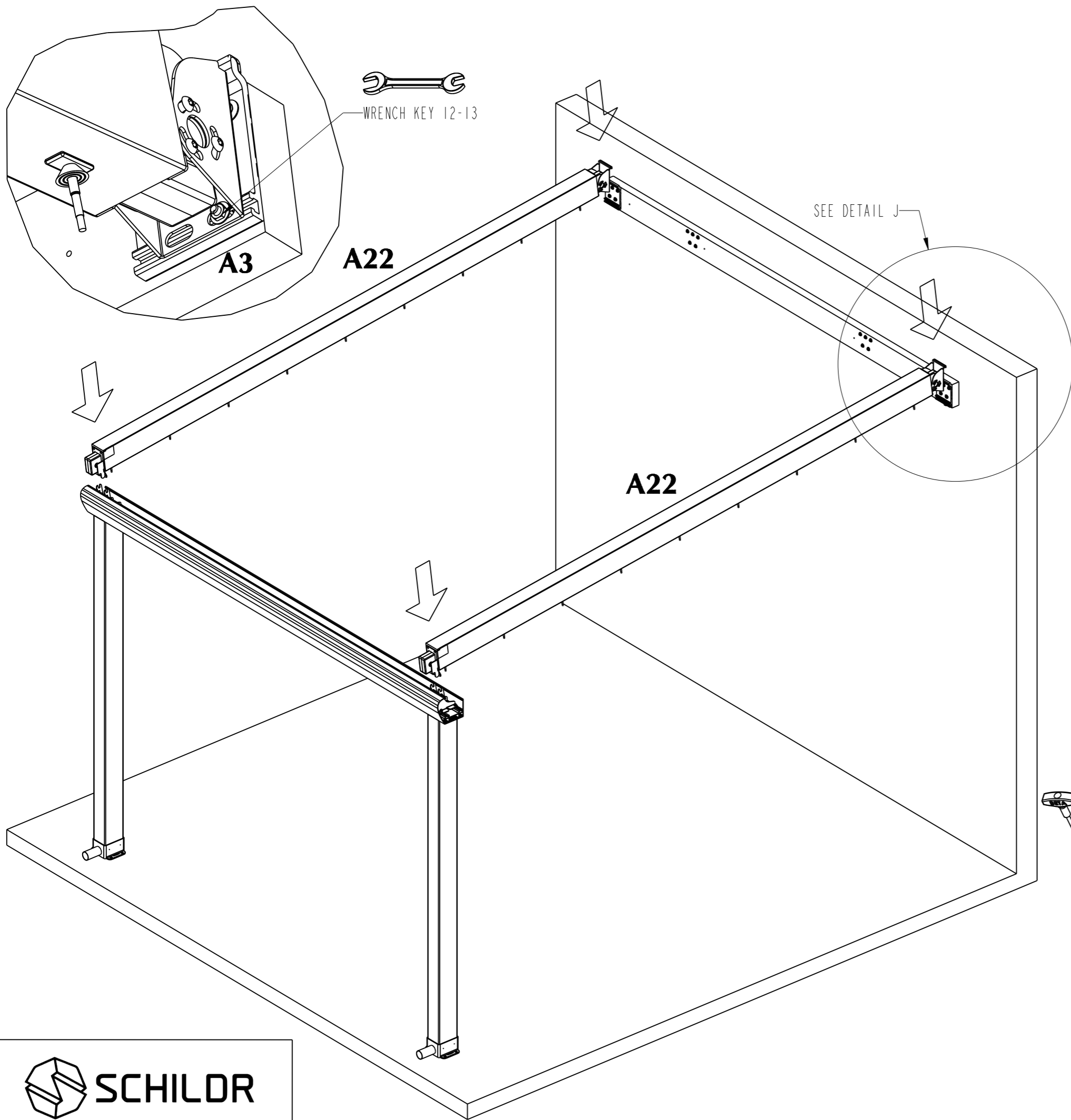


**WALL ASSEMBLY**

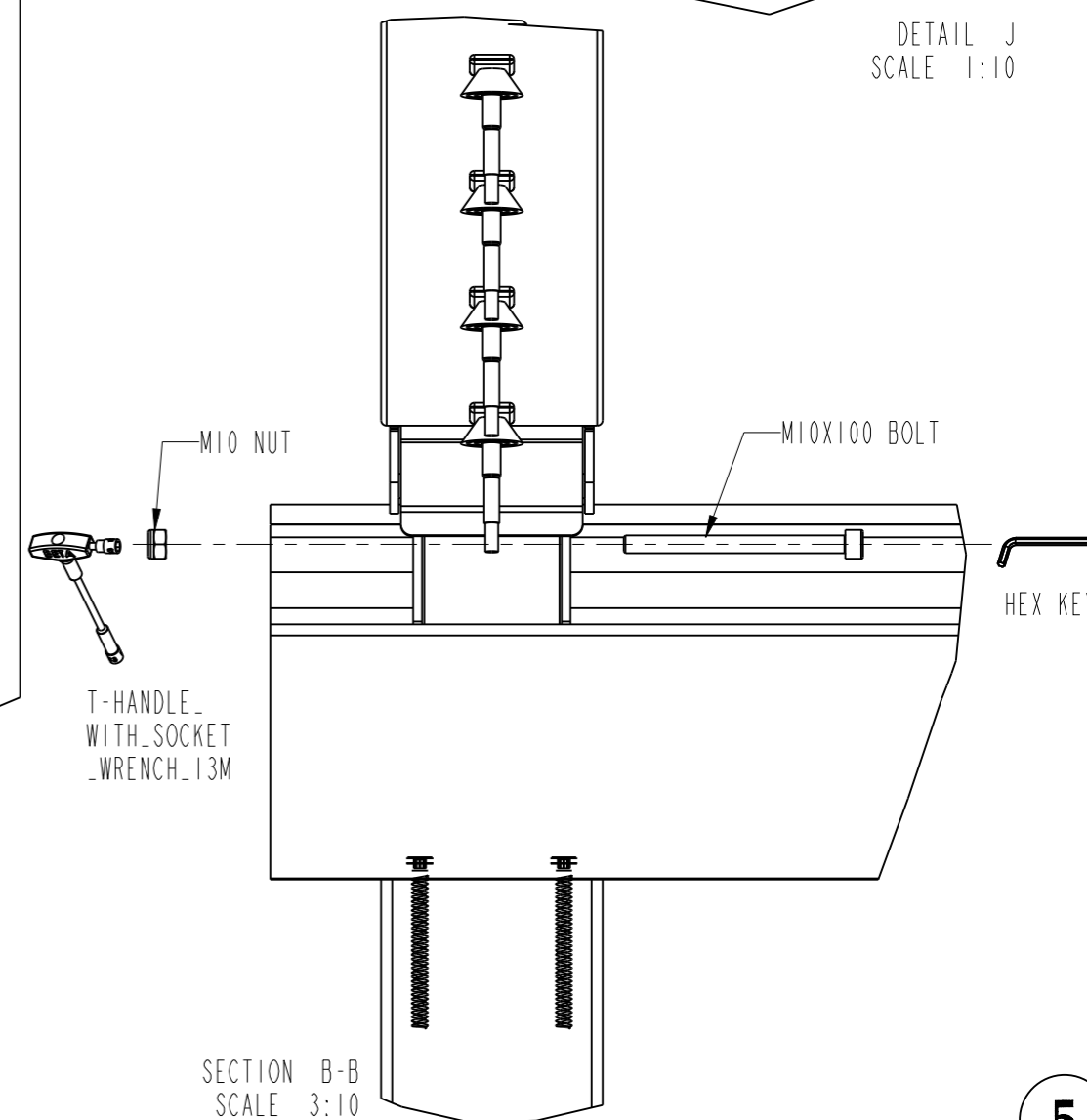


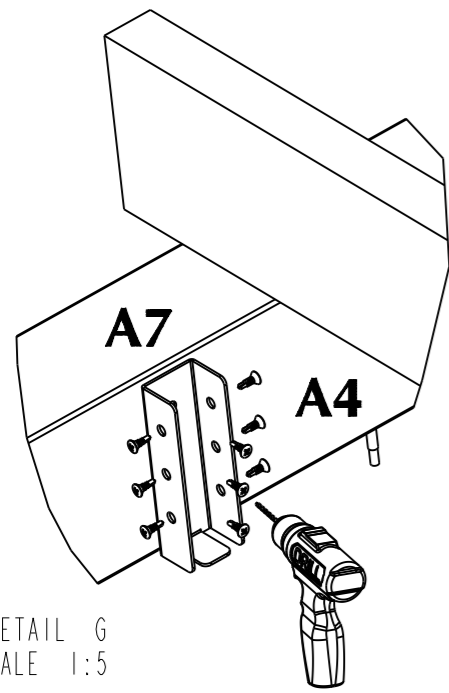
**OR**



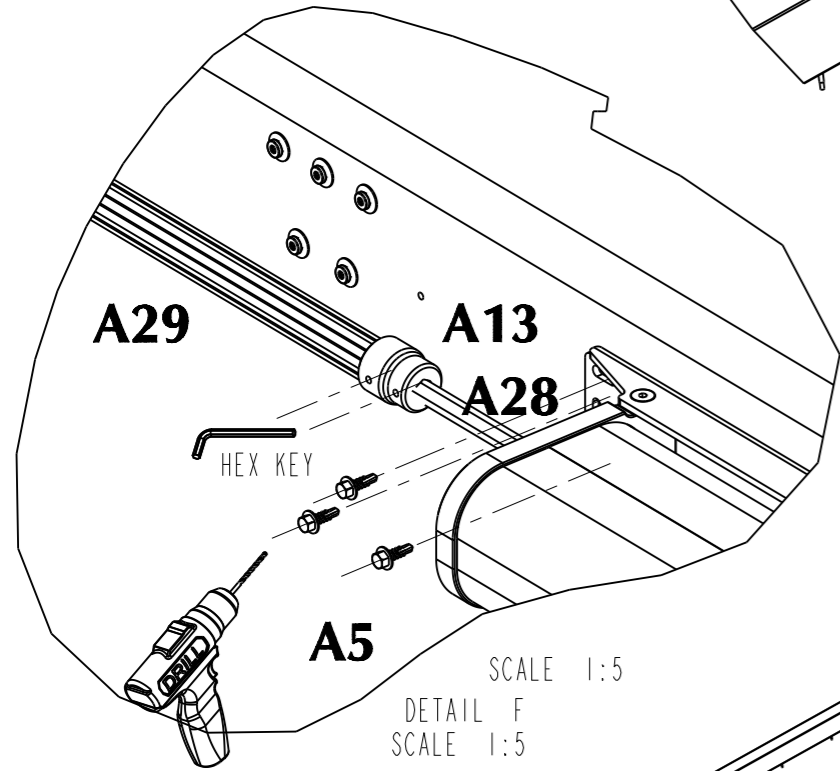
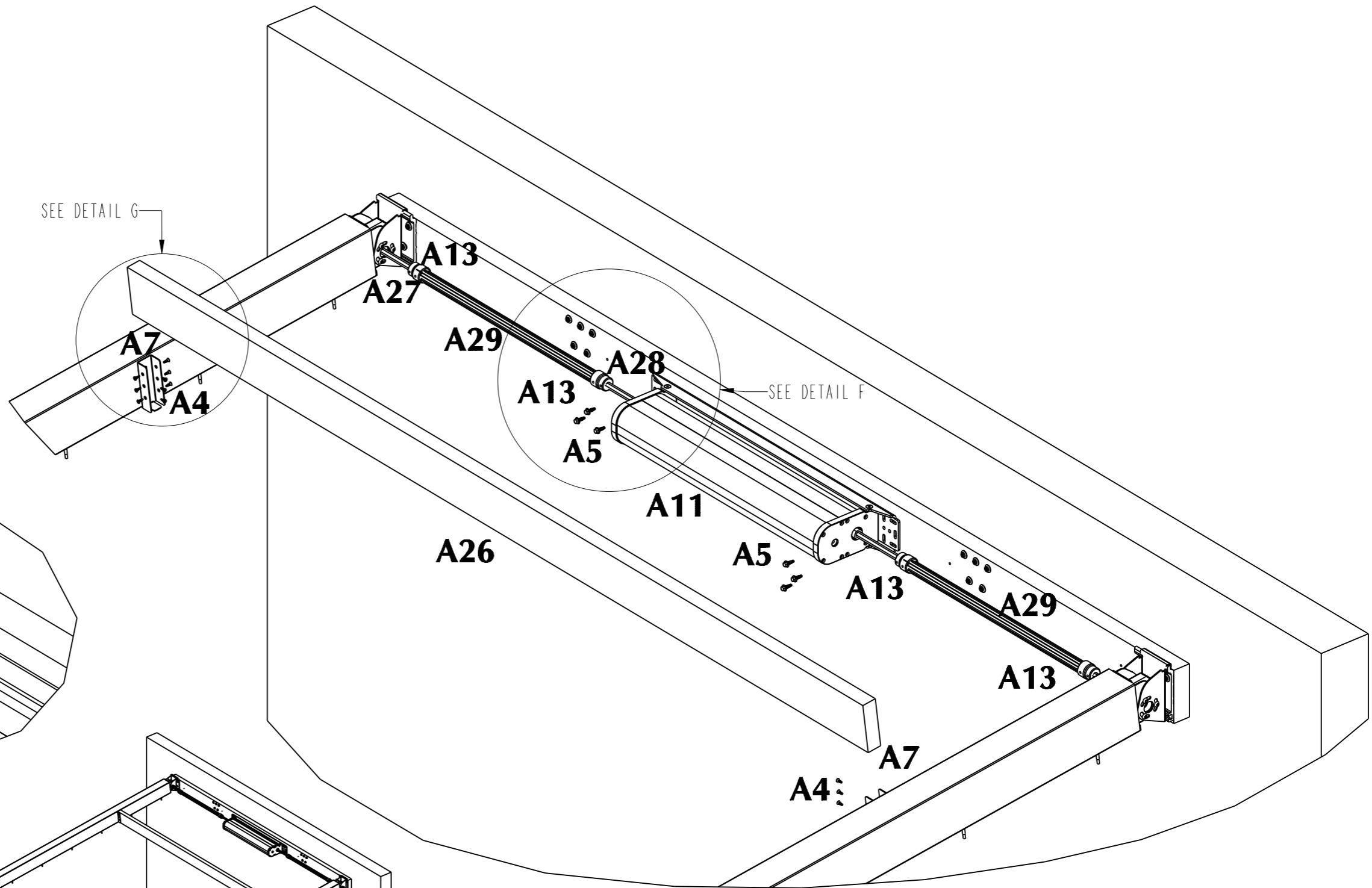


DETAIL J  
SCALE 1:10

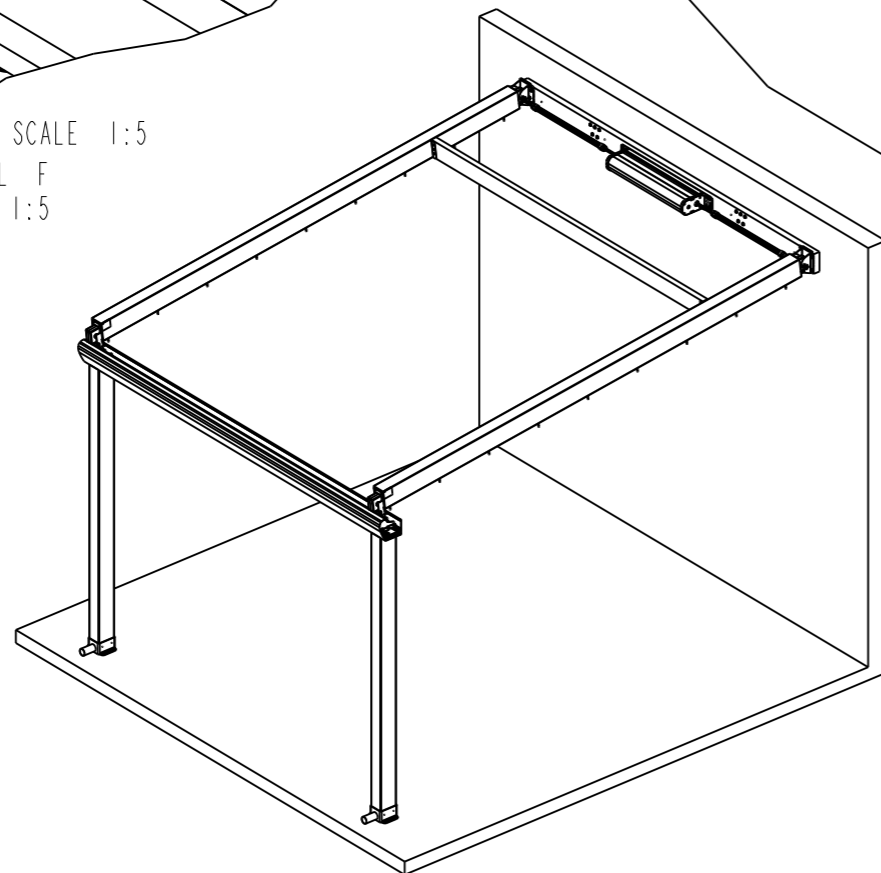




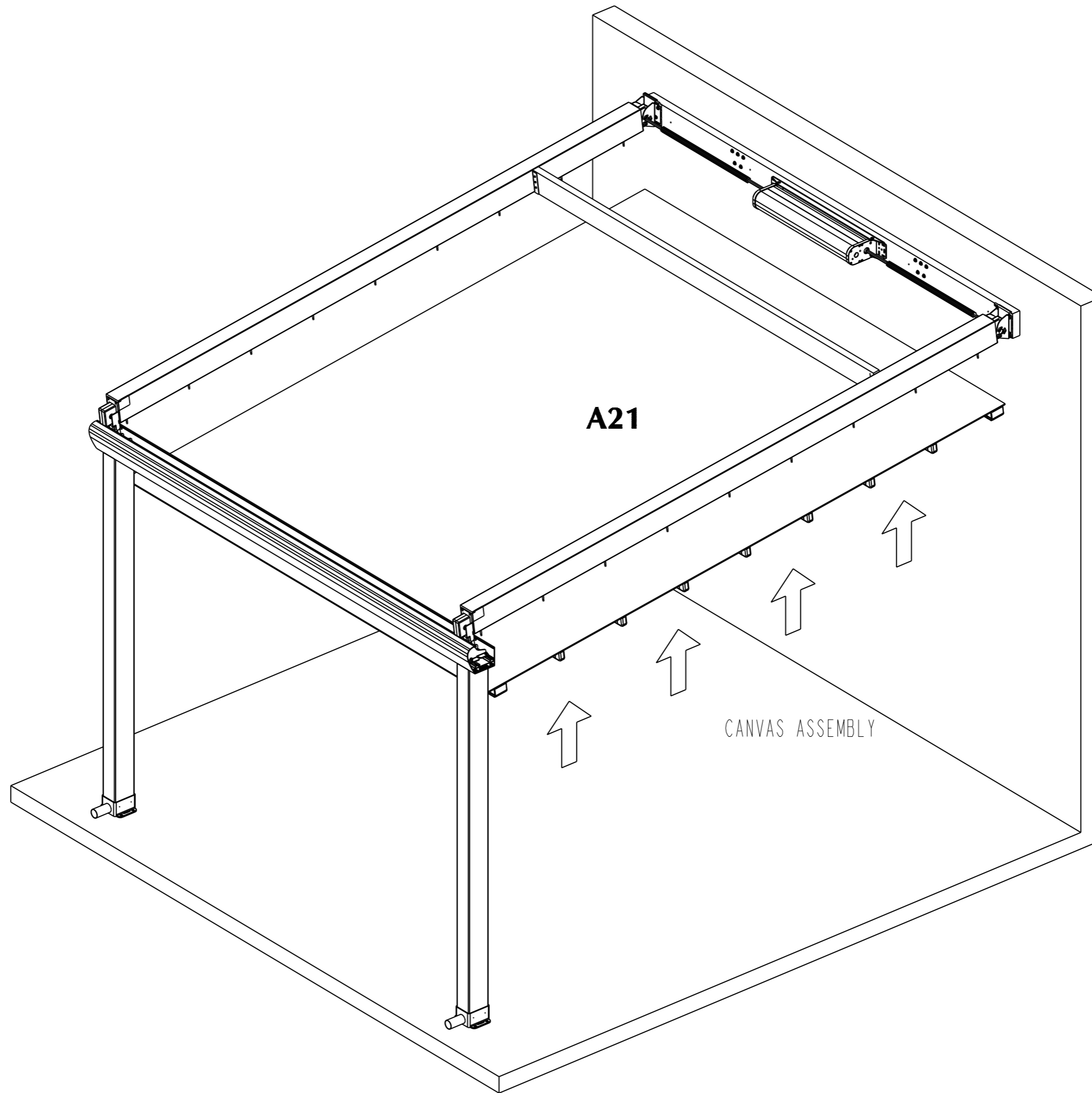
DETAIL G  
SCALE 1:5

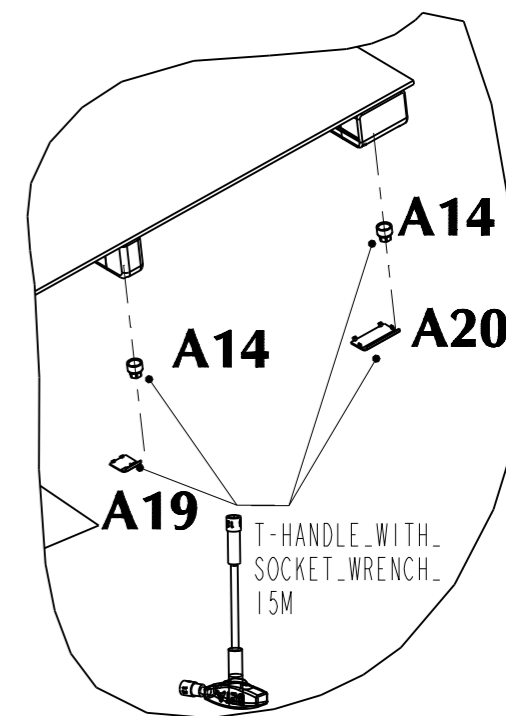
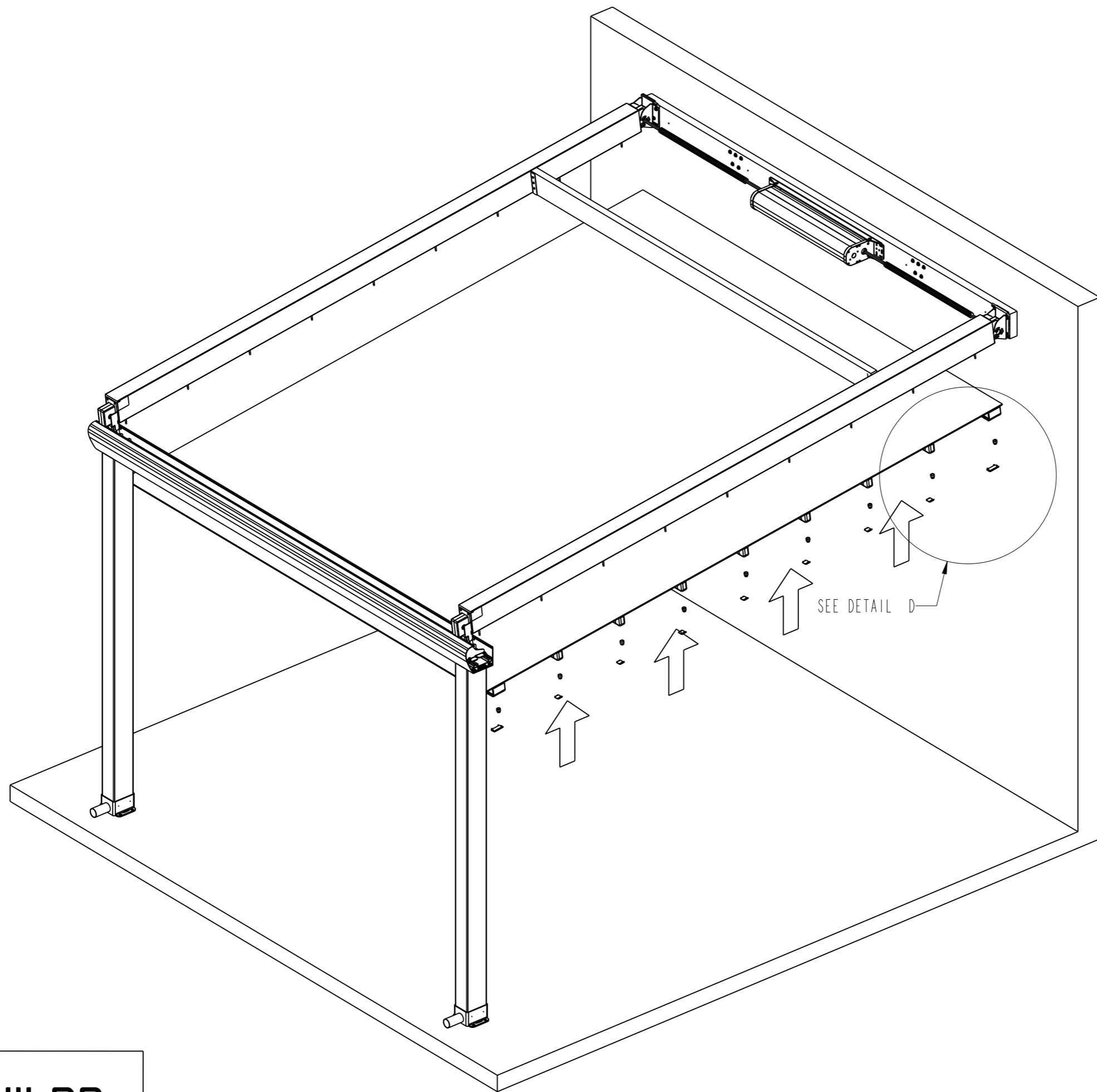


SCALE 1:5  
DETAIL F  
SCALE 1:5

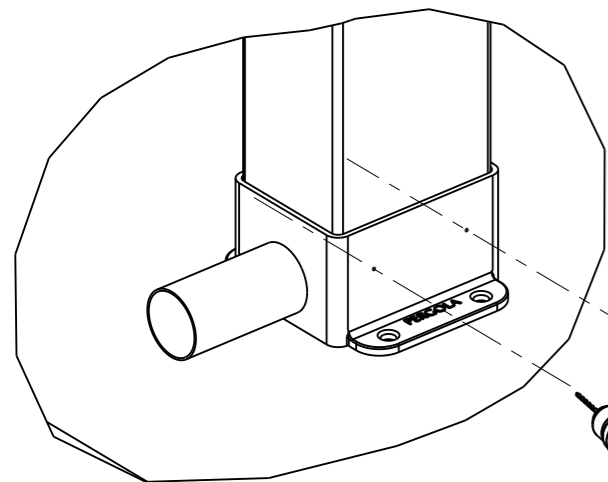






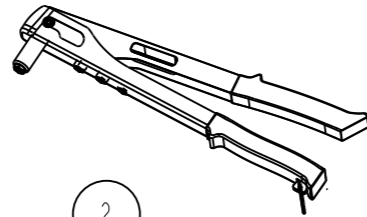


DETAIL D  
SCALE 1:10



DETAIL K  
SCALE 1:5

A6

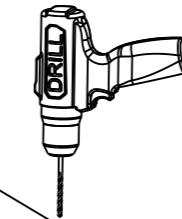


2



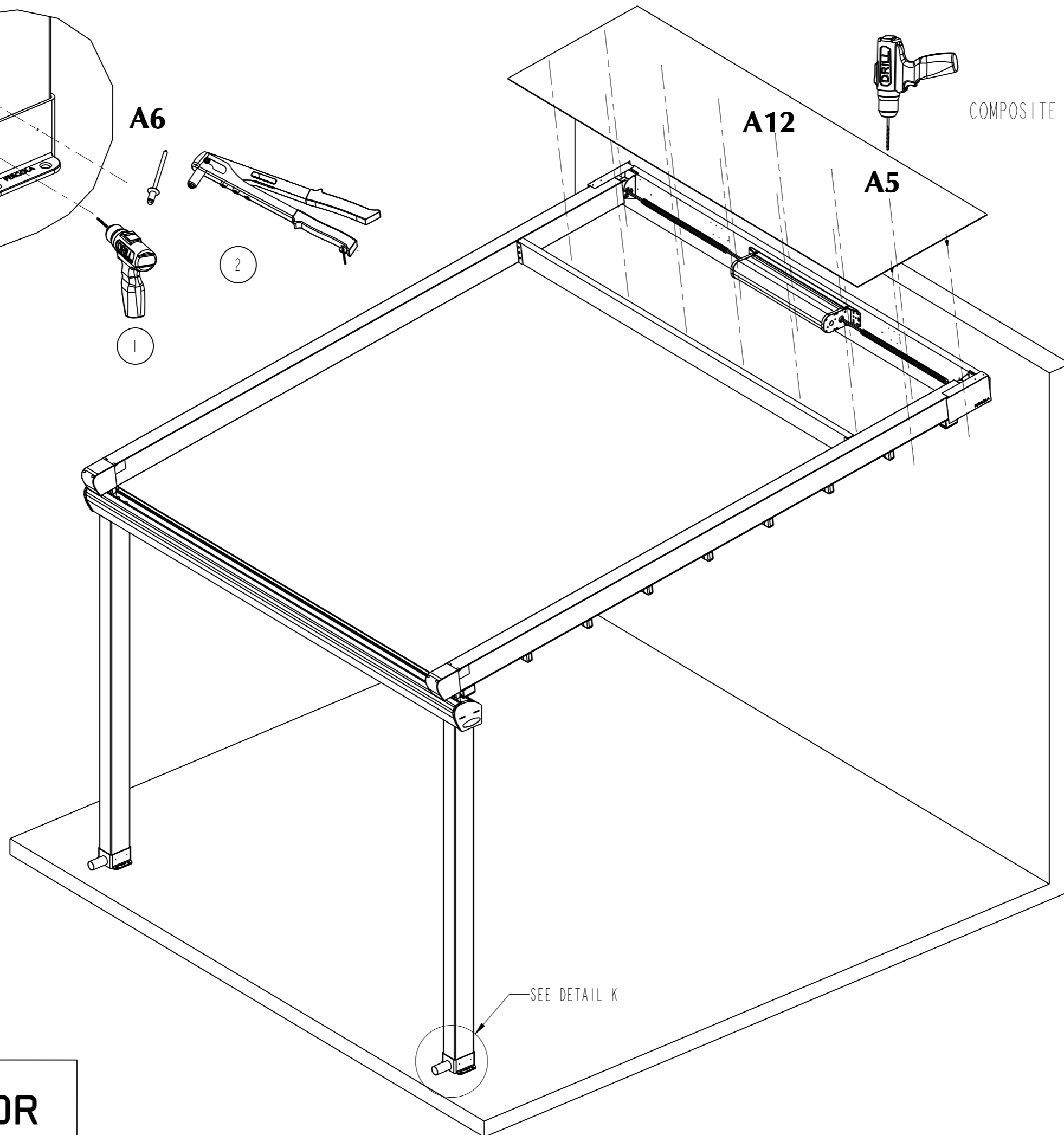
1

A12



A5

COMPOSITE PANEL ASSEMBLY



SEE DETAIL K

